



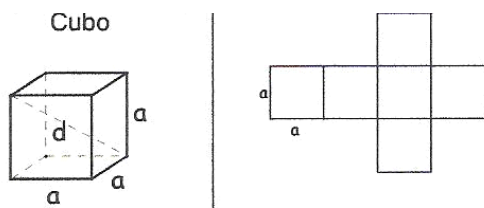
MATEMÁTICA APLICADA

CEF OI – 1º Tipo 2

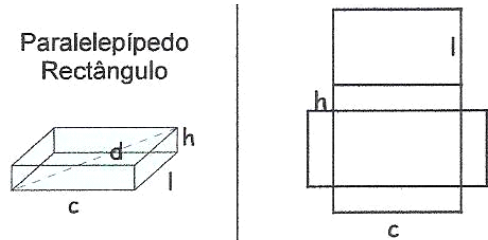
Professor João Narciso

Ficha de Trabalho 19 – Cálculo de Volumes 2

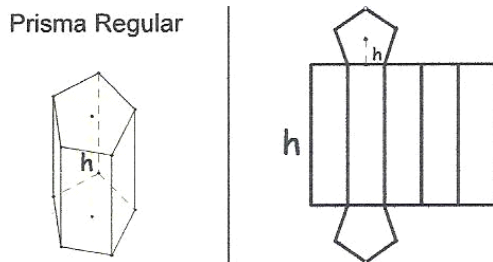
1. Indica quais as fórmulas para o cálculo do volume dos sólidos seguintes.



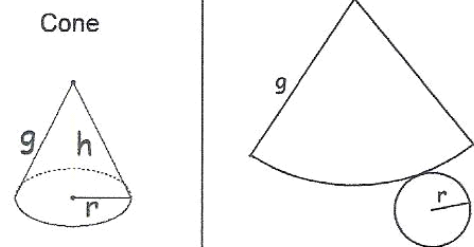
V=



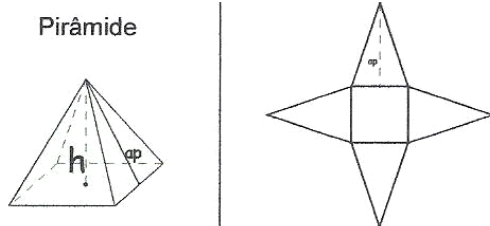
V=



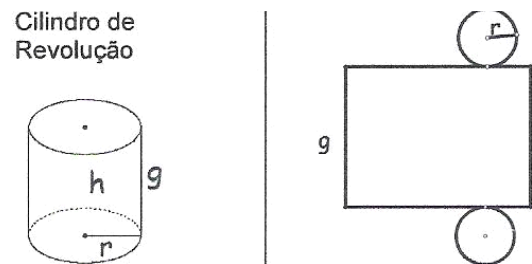
V=



V=



V=



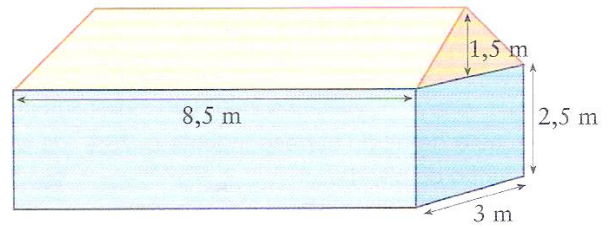
V=

Esfera



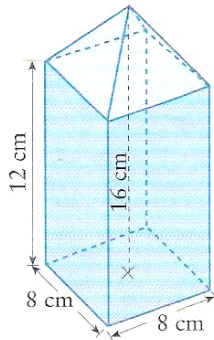
V=

2. Atendendo às dimensões da figura **determina** o seu volume.

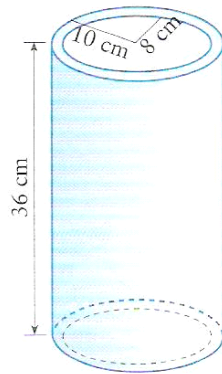


3. **Calcula** o volume de cada um dos sólidos seguintes.

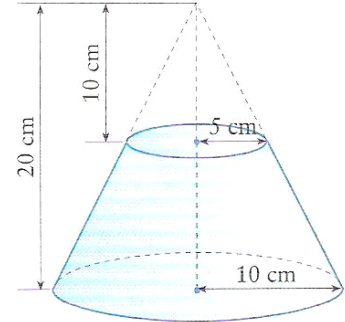
3.1



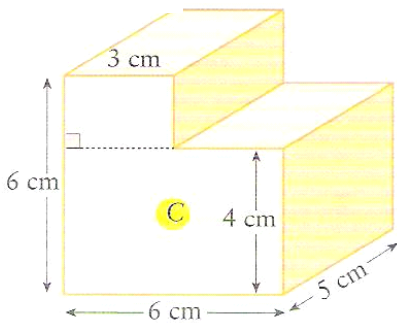
3.2



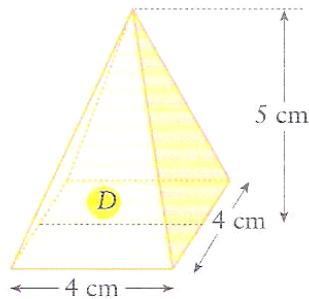
3.3



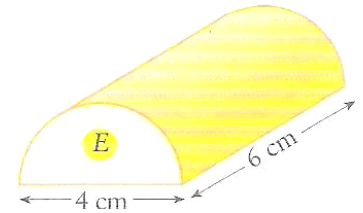
3.4



3.5



3.6



4. **Agrupa** as figuras que têm o mesmo volume, utilizando as respectivas letras

